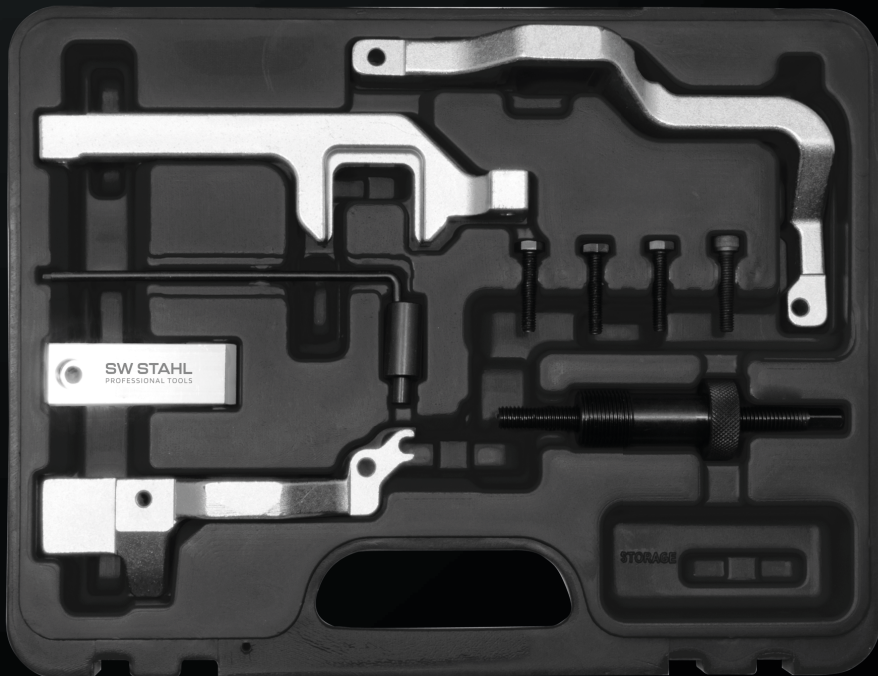


26108L

**SW STAHL**  
PROFESSIONAL TOOLS

**BEDIENUNGSANLEITUNG**  
MOTOR EINSTELLWERKZEUGSATZ



## BESCHREIBUNG

Beinhaltet wichtige Werkzeuge z.B. für folgende Arbeiten an 1,4l / 1,6l Benzinmotoren N12, N16, PSA Motoren EP3 (8FS), EP6 (5FW), 8FR (EP3), 5FS (EP6), EP6DT (5FX), EP6DTS (5FY).

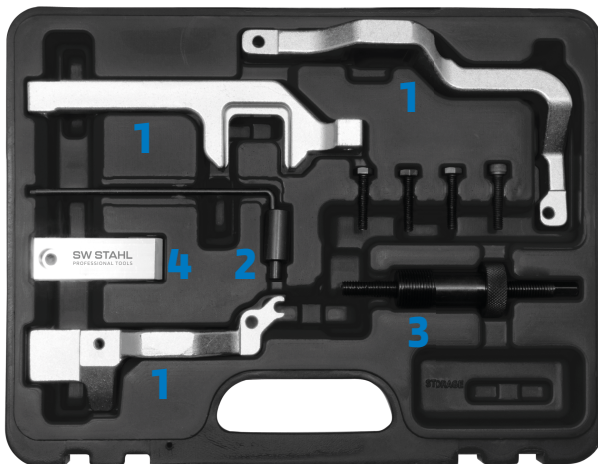
- Führung mit 19 mm Aussensechskant
- Einstellen der Steuerzeiten
- Erneuern der Zylinderkopfdichtung
- Erneuern der Steuerkette
- Ein- und Ausbau der Nockenwellen

Passend für:

Mini One Coupé R56 ´06-´10, Mini Cooper Coupé R56 ´06-´10, Mini Cooper HB R55 ´07-´10  
Peugeot 207 / 308 ´07-´10, Citroën C3 / C3 DS3 VTi ´08-´10, Picasso DS3 / C4 VTi, C4 Picasso

Zu verwenden wie folgende OE Nummern:

- **Pos. 1:** Kurbelwellen Fixierung BMW 119590
- **Pos. 2:** Nockenwellen Fixierung BMW 119540
- **Pos. 3:** Spanner für die Steuerkette BMW 119340
- **Pos. 4:** Gegenhalter für Nockenwellen Fixierung BMW 119550/552

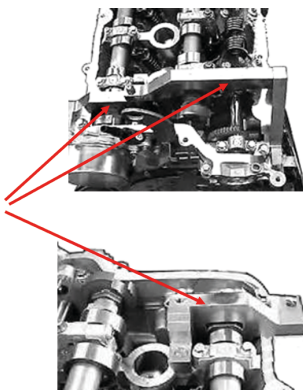




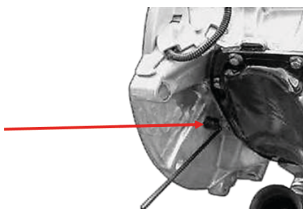
## SICHERHEITSHINWEISE

- Vorsicht bei Arbeiten an heißen Motoren, es besteht Verbrennungsgefahr!
- Vorsicht bei Arbeiten an laufenden Motoren. Lose Kleidung, Werkzeuge und andere Gegenstände können von drehenden Teilen erfasst werden und zu schweren Verletzungen führen.
- Entfernen Sie vor der Reparatur den Zündschlüssel, so verhindern Sie ein versehentliches Starten des Motors.
- Diese Anleitung dient als Kurzinformation und ersetzt keinesfalls ein Werkstatthandbuch.
- Verwenden Sie immer eine fahrzeugspezifische Serviceliteratur. Aus dieser entnehmen Sie bitte technische Angaben wie Drehmomentwerte, Hinweise zur Demontage / Montage usw.
- Nach erfolgter Reparatur bzw. vor dem Starten den Motor min. 2 Umdrehungen von Hand drehen und die Steuerzeiten erneut überprüfen.

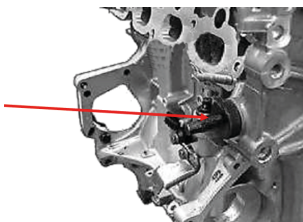
**Pos. 1** Nockenwellen Fixierung  
zu verwenden wie OEM T19540



**Pos. 2** Kurbelwellenfixierer  
zu verwenden wie OEM T19590



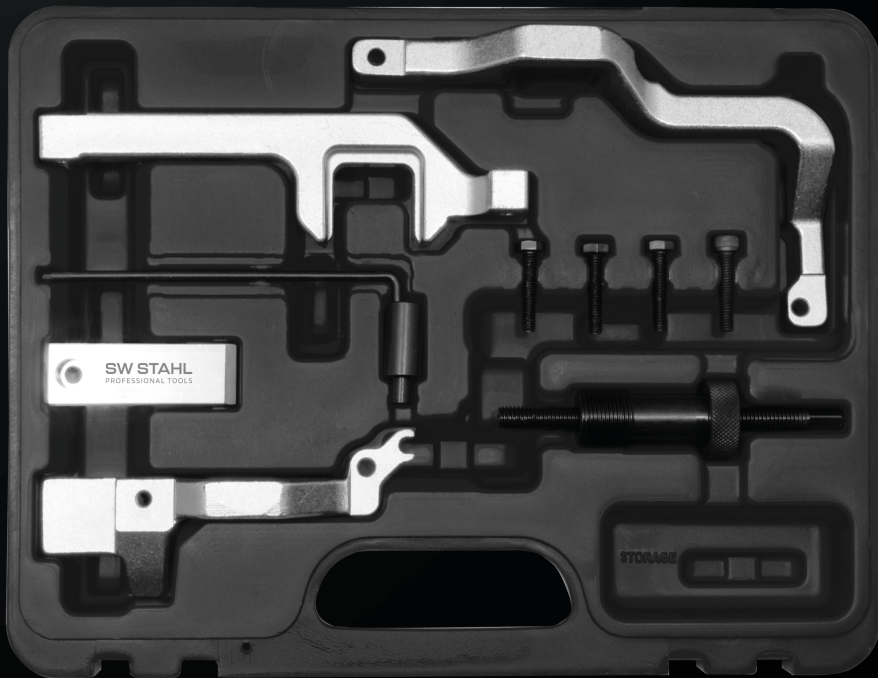
**Pos. 3** Kettenspanner  
zu verwenden wie OEM T19340



26108L

**SW STAHL**  
PROFESSIONAL TOOLS

**INSTRUCTION MANUAL**  
ENGINE ADJUSTMENT TOOL SET





## DESCRIPTION

Contains important tools e.g. for the following work on 1.4l / 1.6l petrol engines  
N12, N16, PSA engines EP3 (8FS), EP6 (5FW), 8FR (EP3), 5FS (EP6), EP6DT (5FX), EP6DTS (5FY).

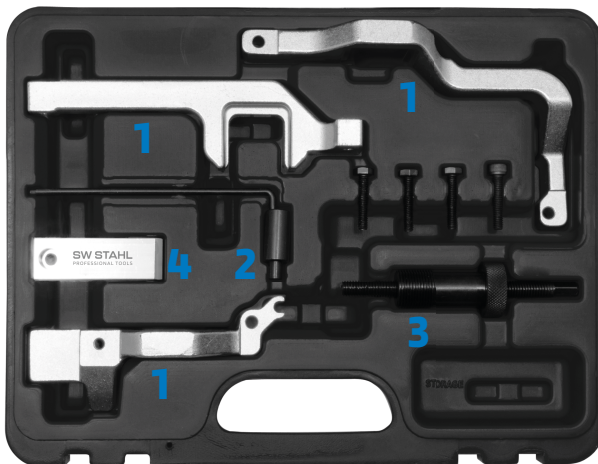
- Setting the timing
- Replacing the cylinder head gasket
- Replacing the timing chain
- Installing and removing the camshafts

Suitable for:

Mini One Coupé R56 '06-'10, Mini Cooper Coupé R56 '06-'10, Mini Cooper HB R55 '07-'10  
Peugeot 207 / 308 '07-'10, Citroën C3 / C3 DS3 VTi '08-'10, Picasso DS3 / C4 VTi, C4 Picasso

Used equivalent to the following OE numbers:

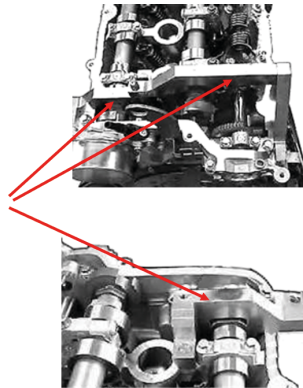
- **Pos. 1:** Crankshaft fixing kit BMW 11 9 590
- **Pos. 2:** Camshaft fixing kit BMW 11 9 540
- **Pos. 3:** Clamp for timing chain BMW 11 9 340
- **Pos. 4:** 4 Locking device BMW 119550/552



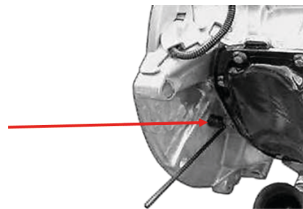
## SAFETY INSTRUCTIONS

- Be careful when working on hot engines – risk of burn!
- Be careful when working on running engines. Loose clothes, tools and other things can be caught up in revolving parts which may lead to serious injuries.
- Remove the ignition key before repair so that the engine will not start unintentionally.
- This manual is just brief information and will not replace a garage handbook. Always consult specific service literature for information about torques, assemblies and disassemblies etc.
- After any successful maintenance and before starting the engine, you should rotate the engine for two turns manually to check the new control time.

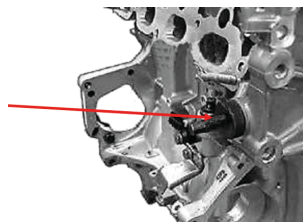
**Pos. 1** Camshaft Locking Tool  
to be used as OEM 119540



**Pos. 2** Crankshaft Locking Tool  
to be used as OEM 119590



**Pos. 3** Chain Tensioner  
to be used as OEM 119340







# SW STAHL

PROFESSIONAL TOOLS

## SW-STAHL GMBH

An der Hasenjagd 3 • D-42897 Remscheid  
Telefon: +49 2191 464380 • Fax: +49 2191 4643840  
[www.swstahl.de](http://www.swstahl.de) • [info@swstahl.de](mailto:info@swstahl.de)